
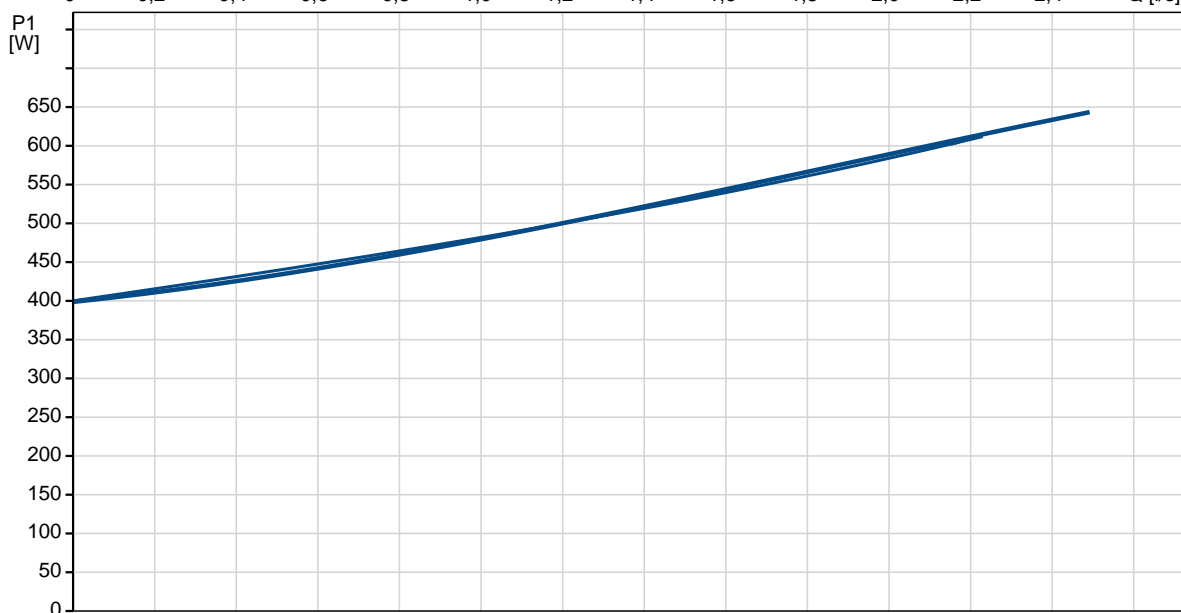
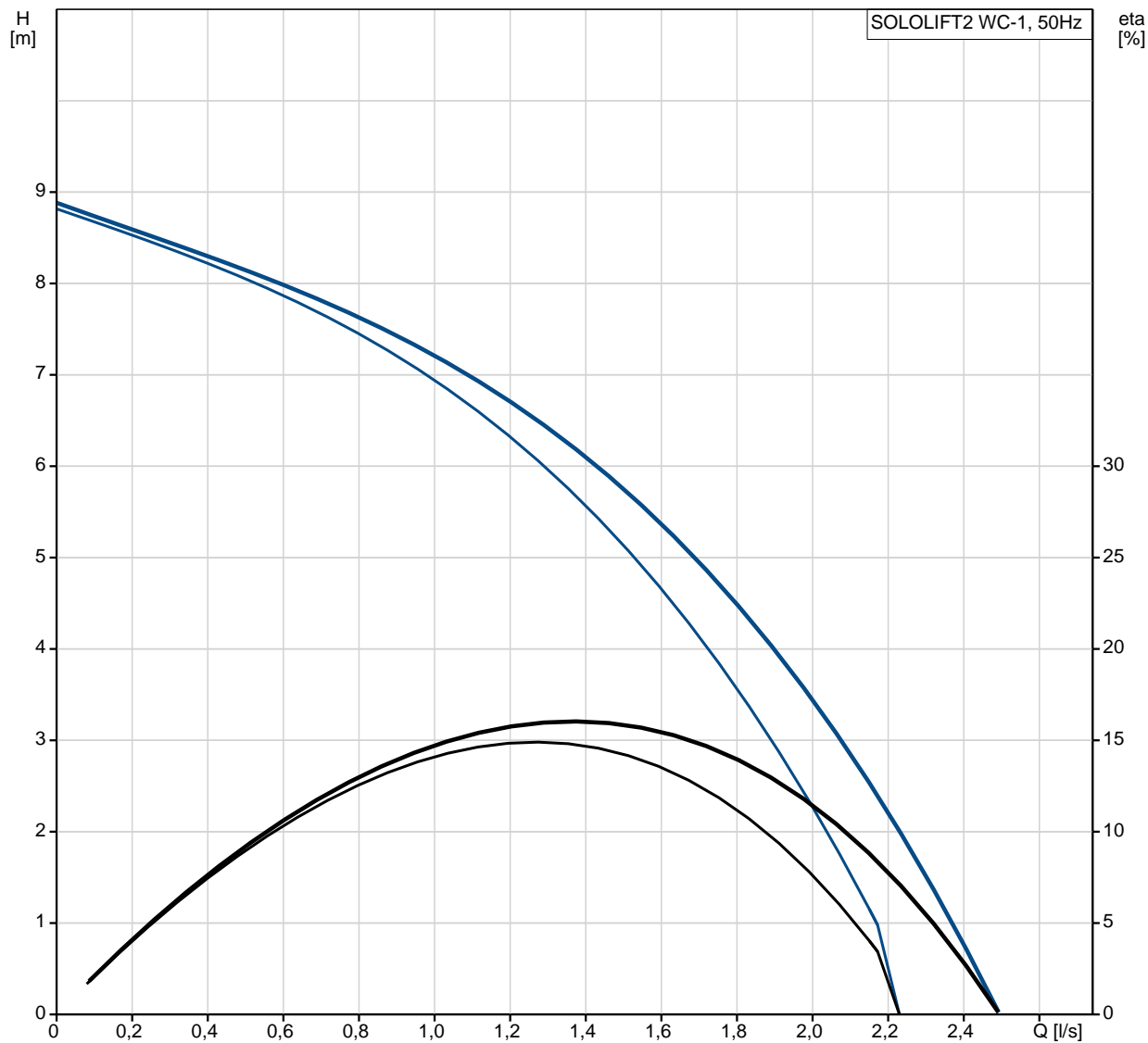


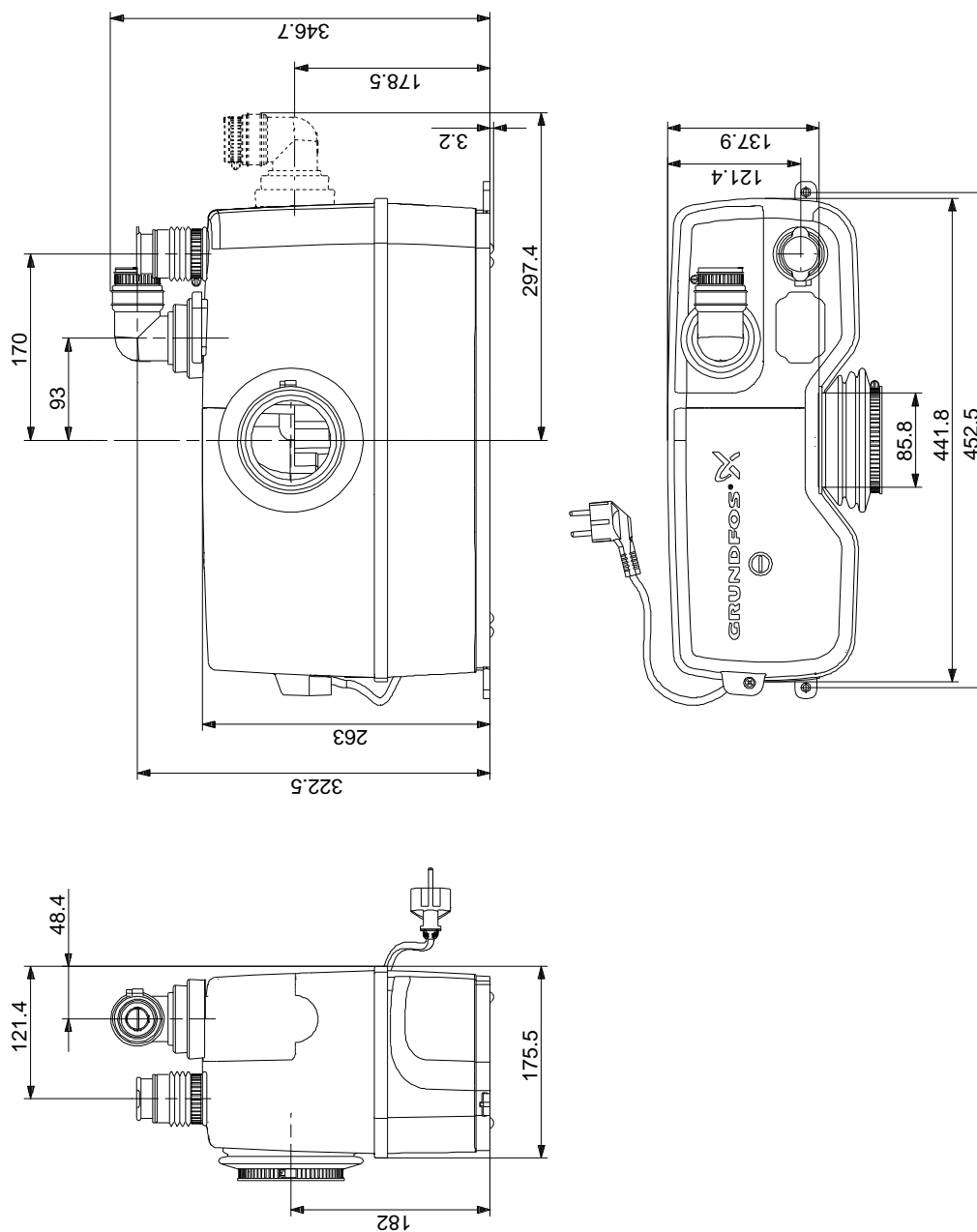
Pozíció	Darab	Leírás
	1	<p>SOLOLIFT2 WC-1</p>  <p>Megjegyzés! A berendezés fényképe különbözik .</p> <p>Cikkszám: 97775314</p> <p>Sololift2 WC-1 is a small, compact automatic lifting station suitable for pumping of wastewater off places in private dwellings where wastewater cannot be led directly to the sewer by means of a natural downward slope.</p> <p>Sololift2 WC-1 is suitable for pumping wastewater from a toilet containing toilet paper and faeces with an additional connection on the lid for e.g. a washbasin.</p> <p>The pumping of liquids containing other material may cause faults and limit the scope of our guarantee.</p> <p>Sololift2 WC-1 is typically used to dewater:</p> <ul style="list-style-type: none">• toilet and washbasin in basements below sewer level, in connection with the renovation or modernisation of existing buildings, where the location may be remote from the main soil pipe so that a natural slope cannot be established. <p>The compact lifting station is equipped with</p> <ul style="list-style-type: none">- Cable with or without plug (see technical data)- Horizontal or vertical fastening possibility of discharge hose connector with several adaptors for pipes with Ø22-40mm <p>-integrated non return valve</p> <ul style="list-style-type: none">- Dry and high performance motor unit incl. thermal protection, pressure switch and controller- DN100 toilet connection hose- Flexible connectors for inlet (adjustable in height) of pipes Ø36 or 40- Slot for an alarm board with buzzer (accessory)- Manual anti clogging function and separate drain connection for service- Venting valve with overflow protection- Uplift fixation clips <p>Design according to EN12050-3 and production inspection by external institute with unique features focused on quick installation, long lasting operation and easy clean service.</p> <p>Note: The discharge adaptor can be mounted vertical or horizontal. Vertical installation increase the flow (s. databooklet and curves)</p> <p>Folyadék: Szivattyúzott közeg: Bármilyen Newtoni folyadék Maximális közeghőmérséklet: 50 °C Sűrűség: 998.2 kg/m³</p> <p>Technikai: Minősítés az adattáblán: CE,TR,LGA,VDEEMV,VDE Jelleggörbe t. része: ISO9906:2012 3B</p>

Pozíció	Darab	Leírás
		Szerkezeti anyagok: Tartály: PLASTIC Telepítés: Szivattyú szívócsonek: 32/36/40, DN 100 Szivattyú nyomócsonekja: 22/25/28/32/36/40 Vezetékszám: 3X0,75MM2 Elektromos adatok: Bevitt teljesítmény - P1: 620 W Hálózati frekvencia: 50 Hz Névleges feszültség: 1 x 220-240 V Névleges áramfelvétel: 3 A Cos phi - teljesítménytényező: 0,92 Névleges fordulatszám: 2800 rpm Védettségi osztály (IEC 34-5): IP44 Szigetelési osztály (IEC 85): F Kábelhossz: 1.2 m Kábel típus: H05VV-F Kábelcsatlakozó típusa: SCHUKO Egyéb: Nettó tömeg: 7.25 kg Össztömeg: 9.75 kg

97775314 SOLOLIFT2 WC-1 50 Hz

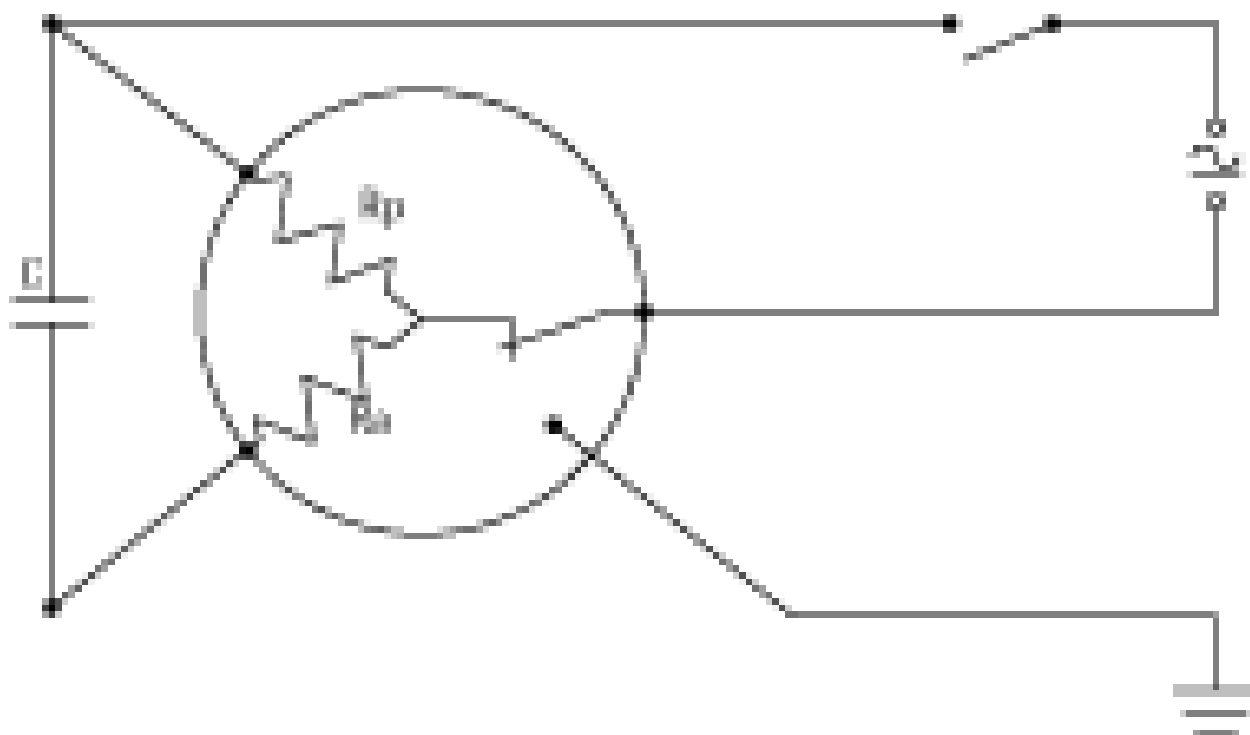


97775314 SOLOLIFT2 WC-1 50 Hz



Megjegyzés! Minden méret [mm]-ben, amennyiben nincs más jelölve.

97775314 SOLOLIFT2 WC-1 50 Hz



Megjegyzés! Minden mértékegység [mm]-ben értendő, amennyiben másként nincs jelölve.